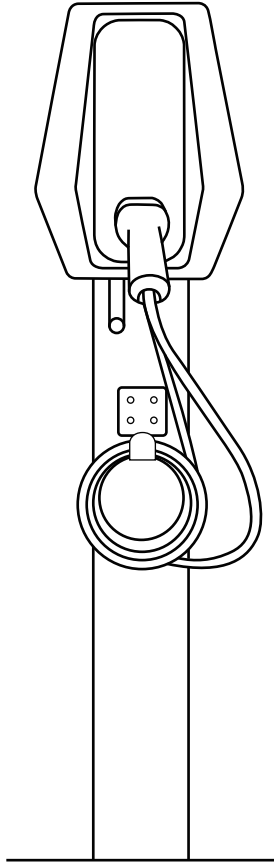

AC EV CHARGER

User's Manual



WAIZIDA



<https://www.regital-newenergy.com>

E-mail: regital@regital-newenergy.com

E-mail: waizida@regital-newenergy.com



Safety Warning

1. The personnel who install and use this equipment must observe the following principles and regulations to ensure the personal and equipment safety of relevant personnel: 1. Only qualified authorized electrical professionals with relevant training are responsible for installation, commissioning and maintenance;
2. Before turning on the equipment, please ensure that the equipment is well grounded to avoid personal injury or death caused by electric shock;
3. Do not disassemble the product without permission, and do not modify or install any parts by yourself under any circumstances;
4. When the equipment is installed, please keep away from volatile gas or flammable environment;
5. Before powering on the equipment, please ensure that the input voltage and power frequency meet the technical requirements of the equipment;
6. Children should not approach or use the charging station during the charging process to avoid injury;
7. During the charging process, the vehicle is prohibited from driving and can only be charged when it is stationary;
8. Please turn off the electric car before charging;
9. In case of any abnormal situation during use, please immediately press the side emergency stop switch button to cut off the input and output current source;
10. Before the AC charging station operation, you must carefully read the safety precautions for operation and the operating instructions of the AC charging station;
11. It is strictly forbidden to use the charging station when the charging gun or the charging cable is defective, cracked, worn, cracked, and the charging cable is exposed. Please contact the staff in time if you find any.
12. If you have any questions, please contact E-mail: waizida@regital-newenergy.com

Thank you for your interest in our product. Our company focus on the charging field of new energy electric vehicles, and is committed to providing excellent charging equipment and complete charging operation solutions for customers and many well-known automobile factories. The electric vehicle charging station developed and produced by our company has advanced functions, stable performance, wide application range and strong practicability, and has a matured charging station construction and operation solution, which has a good reputation in the industry.

Please read this instruction manual carefully before using the product.



ISO9001



CE



UKCA



IEC 61851-1



MACHINE AND PRODUCT TEST

1 PRODUCT PARAMETERS

• CHARGING PILE

- TFT screen Easy installation
- High compatibility
- Waterproof grade:IP56
- Small size, Easy to transport
- Multiple security protection
- Certified by authorities
- Real-time monitor on temperature

• EV CONNECTOR

- Built in temperature monitoring
- Good conductivity
- PVC CABLE
- Durable and anticorrosion
- Easy to bend, Long service life
- High resistance to cold/ high temperature

• CORE ADVANTAGE

- RCD: Type A + 6mA DC (European standard)
- Directional current regulation
- Repair the disorder of capacitor units
- Full-link temperature monitoring system
- Strong Expansibility

Indicator Light

TFT Display

Transport Package

Package Size (W/H/D)	515*392*240mm
G.W./N.W.	8/7.3KG
Packing Quantity	1in 1 carton



WALL-MOUNT EV CHARGER		EUROPEAN STANDARD		
PARAMETER	Product Name	7KW AC EV Charger	11KW AC EV Charger	22KW AC EV Charger
	Item No.	EE-ACH101-07-6BX	EE-ACH101-11-6BX	EE-ACH101-22-6BX
INPUT	Power Input Cable	LN,PE	L1,L2,L3,N,PE	L1,L2,L3,N,PE
	Voltage Range	230V±20%	380V±20%	380V±20%
	Rated Current	32A	16A	32A
OUTPUT	Rated Voltage	230V	380V	380V
	Rated Current	32A	16A	32A
	Rated Power	7KW	11KW	22KW
FUNCTION	Plug Type	Type 2		
	Cable Length	5M		
	Housing Material	PC6110 (-20°C~80°C)		
	LED Indicator Lamp	Optional		
	Screen	4.3" TFT Screen		
	RFID	Optional		
	Charging Way	AC EV Charging		
	Emergency Button	Support		
	Electronic Lock	Optional		
Charging Random Delay	Support			
COMMUNICATION	WiFi	Support		
	Bluetooth	Support		
	Ethernet	Support		
	4G	Optional		
	RS485	Optional		
	OCPP 1.6J	Optional		
	TLS 1.3	Optional		
SAFETY	Electricity Metering	Support, but not as basis for billing		
	RCD	Type A +6mA DC		
	IP Rate	Connector IP67/ Control Box IP65		
	Safety Protection	Emergency Stop/ Over Voltage Protection/ Under Voltage Protection/Over Current Protection/ Leakage Current Protection/ Ground Protection/ Over Temperature Protection/ Short-circuit Protection/ Lightning Protection		
	Built-in PEN Protection	Support(No Earth Rod Needed)		
	Safety Standard	EN/IEC 61851-1, EN/IEC 61851-21-2, EN62196		
	Certification	CE/UKCA		
	Warranty	Two Years		
INSTALLATION	Installing Type	Wall Mount/ Pillar Style		
	Working Temperature	-20°C~50°C		
	Working Humidity	5%~95%		
	Dimension	405/297/133mm		
	Net Weight	7.3KG		
	Gross Weight	8KG		
CHARGER GUN	Connection Type	Case C/ Mode 3		

Case1:7kW/Single Phase



Temperature Monitoring

Monitor the working temperature of the charger at all times, Once the safe temperature is exceeded, the charger will stop working immediately, and the charging system can be auto-resumed when the temperature returns to normal.

Automatically Repair Faults

Smart chip can automatically repair common charging mistakes to ensure stable operation of the production.

Complete Certification

The product has passed all relevant certifications, ensuring that the product can be sold and used with confidence.

APP Control

All the charging parameters could be set and showed on the APP. It will be convenient for operation. Also the charging system will be upgrade through APP.

Cas2:11kW22kW/Three Phase



PROTECTION



Over Voltage
Protection



Under Voltage
Protection



Over Load
Protection



Short Circuit
Protection



Earth Leakage
Protection

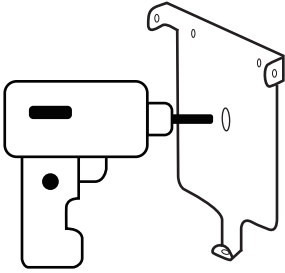


Over-temp
Protection



Lightning
Protection

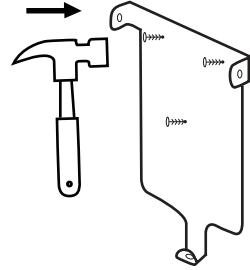
A. Wall Mounting



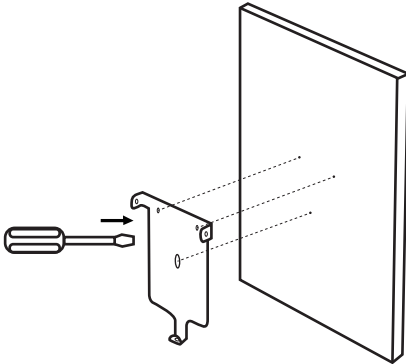
1. Take out the backboard.
2. Mounting the Wall Dock.

Mark the holes on the wall or standing.

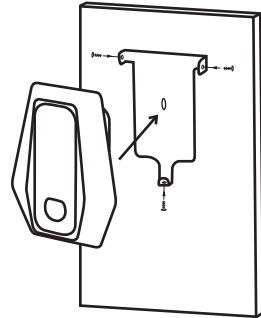
Align the wall mount with your straight lines and mark the three corresponding circles you'll need for drilling.



3. Tap in the anchors into the wall hole.

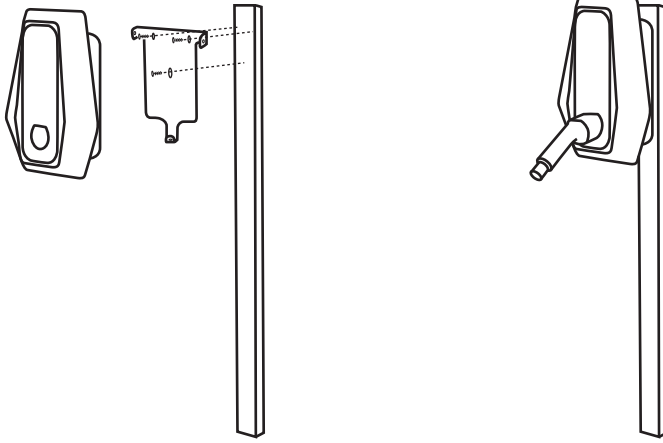


4. Line up your wall mount and screw in the provided three M4.0. Tighten for a secure mount.



5. Install the charger on the backplane on the wall. Lock the anti-theft screw on two sides and bottom of the charger, and place the plug seat in an appropriate place.

B. Pillar Style



1. Mark the holes on the standing and drill the holes
2. Line up your wall mount and screw in the provided three M4.0. Tighten for a secure mount.
3. Install the charger on the backplane and lock the anti-theft screws.

Case1:7kW/Single Phase

PLAN A



If a power distribution box is used, the L1, L2, L3, N, and PE ends of the input cable of the plug correspond to the L1, L2, L3, N, and PE ends of the circuit breaker respectively.



Cas2:11kW/22kW/Three Phase

PLAN A



If a power distribution box is used, the L1, L2, L3, N, and PE ends of the input cable of the plug correspond to the L1, L2, L3, N, and PE ends of the circuit breaker respectively.

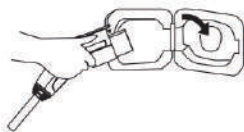


5

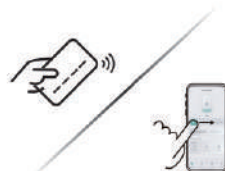
STEPS FOR USAGE



1. Make sure the charging box is connected power.



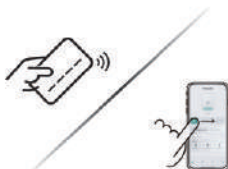
2. Connect the EV and the charging box with the EV charging cable.



3. Use swipe card or APP to start.



4. The vehicle is charged normally.



5. Click the APP or swipe the card to end.



6. Unplug the device and wrap the cable around the hook

- **NOTE:** 1. After the vehicle is fully charged, the device will automatically Stop charging
- 2. Please read the instructions carefully before use

6

ABOUT CUSTOMIZATION



LOGO in the Display



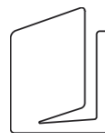
Product Nameplate LOGO



Front Panel Customization



Packing Box Sticker Customization



Manual Customization

- **NOTE:** The above customization has quantity requirements, please confirm with sales staff for details.

CARICABATTERIE CA PER VEICOLI ELETTRICI

Manuale d'uso



Avvertenza di sicurezza

Il personale che installa e utilizza questa apparecchiatura deve osservare i seguenti principi e regolamenti per garantire la sicurezza personale e delle apparecchiature del personale interessato:

1. Solo elettricisti qualificati e autorizzati con una formazione adeguata sono responsabili dell'installazione, della messa in servizio e della manutenzione
2. Prima di accendere l'apparecchiatura, assicurarsi che sia ben collegata a terra per evitare lesioni personali o morte causate da scosse elettriche.
3. Non smontare il prodotto senza autorizzazione e non modificare o installare alcun componente da soli in nessuna circostanza;
4. Quando l'apparecchiatura è installata, tenerla lontana da gas volatili o ambienti infiammabili.
5. Prima di accendere l'apparecchiatura, assicurarsi che la tensione di ingresso e la frequenza di alimentazione soddisfino i requisiti tecnici dell'apparecchiatura.
6. I bambini non devono avvicinarsi o utilizzare la stazione di ricarica durante il processo di ricarica per evitare lesioni.
7. Durante il processo di ricarica, è vietato guidare il veicolo, che può essere ricaricato solo quando è fermo.
8. Spegnerne l'auto elettrica prima di caricarla.
9. In caso di situazioni anomale durante l'uso, premere immediatamente il pulsante di arresto di emergenza laterale per interrompere la fonte di corrente in ingresso e in uscita.
10. Prima di utilizzare la stazione di ricarica CA, leggere attentamente le precauzioni di sicurezza per l'uso e le istruzioni per l'uso della stazione di ricarica CA.
11. È severamente vietato utilizzare la stazione di ricarica quando la pistola o il cavo di ricarica sono difettosi, incrinati, usurati, rotti e il cavo di ricarica è esposto. Contattare tempestivamente il personale se si riscontrano tali condizioni.
12. In caso di domande, contattare l'indirizzo E-mail: waizida@regital-newenergy.com

Grazie per l'interesse dimostrato nei confronti del nostro prodotto. La nostra azienda si concentra sul campo della ricarica dei veicoli elettrici a nuova energia e si impegna a fornire eccellenti apparecchiature di ricarica e soluzioni complete per le operazioni di ricarica per i clienti e molte note fabbriche automobilistiche. La stazione di ricarica per veicoli elettrici sviluppata e prodotta dalla nostra azienda presenta funzioni avanzate, prestazioni stabili, un'ampia gamma di applicazioni e una forte praticità, nonché di una soluzione di costruzione e funzionamento della stazione di ricarica matura, che gode di una buona reputazione nel settore.

Leggere attentamente il presente manuale di istruzioni prima di utilizzare il prodotto.

①

PARAMETRI DEL PRODOTTO

• CHARGING PILE

Schermo TFT Facile.
 installazione Elevata compatibilità.
 Grado di impermeabilità: IP65.
 Dimensioni ridotte, facile da trasportare.
 Protezione di sicurezza multipla.
 Certificato dalle autorità.
 Monitoraggio in tempo reale della temperatura.

• CONNETTORE EV

Monitoraggio della temperatura integrato.
 Buona conducibilità.
 CAVO IN PVC.
 Resistente e anticorrosivo.
 Facile da piegare, lunga durata.
 Elevata resistenza al freddo/alle alte temperature.

• VANTAGGI PRINCIPALI

RCD: Tipo A + 6mA DC (standard europeo).
 Regolazione della corrente direzionale.
 Riparazione del guasto delle unità condensatrici.
 Sistema di monitoraggio della temperatura a collegamento completo.
 Forte espandibilità.



Imballaggio per il trasporto

Dimensioni della confezione (L/A/P)	515*392*240mm
P.L./P.N.	8/7.3KG
Quantità di imballaggio	1in 1 scatola



CARICABATTERIE EV DA PARETE		NORMA EUROPEA		
PARAMETRO	Nome Del Prodotto	Caricabatterie EV AC Da 7 KW	Caricabatterie EV AC Da 11 KW	Caricabatterie EV AC Da 22 KW
	Articolo N.	EE-ACH101-07-6BX	EE-ACH101-11-6BX	EE-ACH101-22-6BX
INGRESSO	Cavo Di Ingresso Alimentazione	LN,PE	L1,L2,L3,N,PE	L1,L2,L3,N,PE
	Gamma Di Tensione	230V±20%	380V±20%	380V±20%
	Corrente Nominale	32A	16A	32A
USCITA	Tensione Nominale	230V	380V	380V
	Corrente Nominale	32A	16A	32A
	Potenza Nominale	7KW	11KW	22KW
FUNZIONE	Tipo Di Spina	Tipo 2		
	Lunghezza Del Cavo	5M		
	Materiale Dell'Alloggiamento	PC6610 (-30°C -145 °C)		
	Lampada Spia LED	Opzionale		
	Schermo	Schermo TFT Da 4,3"/Schermo LCD Da 4,3		
	RFID	Opzionale		
	Modalità Di Ricarica	Ricarica EV AC		
	Pulsante Di Emergenza	Supporto		
	Serratura Elettronica	Opzionale		
	Targa Riconoscimento	/		
Riconoscimento Facciale	/			
COMUNICAZIONE	WiFi	Supporto		
	Bluetooth	Supporto		
	Ethernet	Supporto		
	4G	Opzionale		
	RS485	Opzionale		
	OCPP1.6j	Supporto		
	TLS 1.3	Opzionale		
SICUREZZA	Misurazione Dell'Elettricità	Supporto, Ma Non Come Base Per La Fatturazione		
	RCD	TipoB(Tipo A +6mA DC)		
	Protezione IP	Connettore IP67/Scatola Di Controllo IP65		
	Protezione Di Sicurezza	Arresto Di Emergenza/Protezione Da Sovratensione/Protezione Da Sottotensione/Protezione Da Sovracorrente/Corrente Di Dispersione Protezione/Protezione Del Terreno/Protezione Da Sovratemperatura/Protezione Da Cortocircuito/Protezione Da Fulmini		
	Protezione PEN integrata	Opzionale(Non è necessaria alcuna barra di terra)		
	Standard Di Sicurezza	EN/IEC 61851-1, EN/IEC 61851-21-2, EN62196		
	Certificazione	CE/UKCA		
	Garanzia	Due anni		
INSTALLAZIONE	Tipo Di Installazione	Montaggio A Parete/Stile Pilastro		
	Temperatura Di Lavoro	-20°C-50°C		
	Umidità Di Lavoro	5%-95%		
	Dimensione	405/297/133mm		
	Peso Netto	7.3KG		
	Peso Lordo	8KG		
PISTOLA CARICATORE	Tipo Di Connessione	Caso C/ Modalità 3		

Caso 1: 7 kW/monofase



Monitoraggio della temperatura

Monitorare sempre la temperatura di funzionamento del caricatore. Una volta superata la temperatura di sicurezza, il caricatore smetterà di funzionare immediatamente e il sistema di ricarica può essere riattivato automaticamente quando la temperatura ritorna normale

Riparazione automatica dei guasti

Il chip intelligente può riparare automaticamente i comuni errori di ricarica per garantire un funzionamento stabile della produzione.

Caso 2: 11 kW 22 kW/trifase



Certificazione completa

Il prodotto ha superato tutte le certificazioni pertinenti, garantendo che il prodotto possa essere venduto e utilizzato con fiducia.

Controllo tramite APP

Tutti i parametri di ricarica possono essere impostati e visualizzati sull'APP. Sarà comodo per il funzionamento. Anche il sistema di ricarica sarà aggiornato tramite l'APP.

PROTEZION



Protezione da
sovratensione



Protezione da
sottotensione



Protezione da
sovraccarico



Protezione da
cortocircuito



Protezione da
dispersione a terra

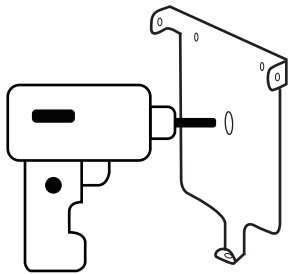


Protezione da
sovratemperatura



Protezione contro
i fulmini

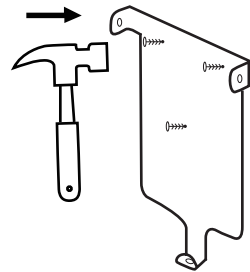
A. Montaggio a parete



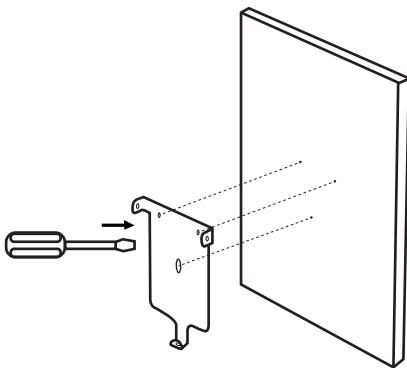
1. Estrarre il tabellone.

2. Montaggio del supporto a parete. Segnare i fori sul muro o in piedi.

Allineare il supporto a parete con le linee rette e segnare i tre cerchi corrispondenti necessari per la foratura.

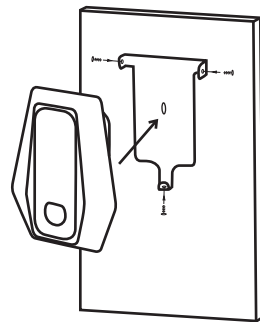


3. Inserire gli ancoraggi nel foro del muro..



4. Allineare il supporto a parete e avvitare tre M4.0 forniti.

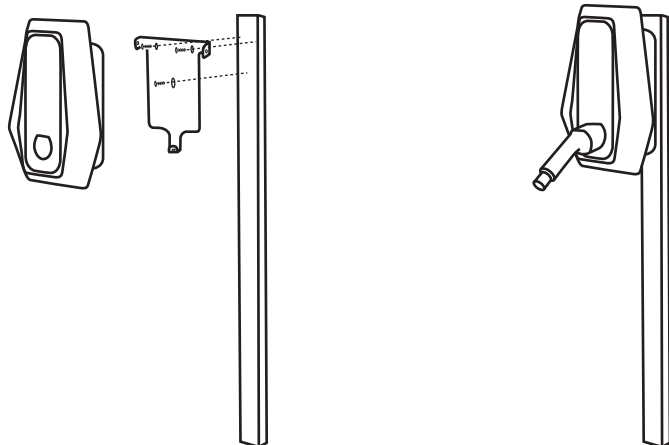
Stringere per un montaggio sicuro.



5. Installare il caricabatterie sul pannello posteriore a

parete. Bloccare la vite antifurto sui due lati e sul fondo del caricatore e posizionare la presa in un luogo appropriato

B. Stile a colonna



1. Segnare i fori sul supporto e praticarli
2. Allineare il supporto a parete e avvitare i tre M4.0 in dotazione. Stringere per un montaggio sicuro.
3. Installare il caricabatterie sul pannello posteriore e bloccare le viti antifurto.

Caso 1: 7 kW/monofase

PIANO A

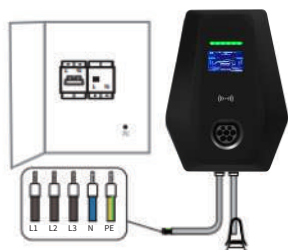


Se si utilizza una scatola di distribuzione dell'alimentazione, le estremità L, N e PE del cavo di ingresso della spina corrispondono alle estremità L1, L2, L3, N, e PE del rispettivamente.



Caso 2: 11 kW 22 kW/trifase

PIANO A



Se si utilizza una scatola di distribuzione dell'alimentazione, le estremità L1, L2, L3, N e PE del cavo del cavo di ingresso della spina corrispondono rispettivamente e PE del rispettivamente.

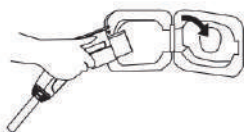


5

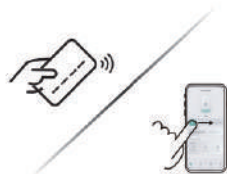
FASI DI UTILIZZO



1. Assicurarsi che la scatola di ricarica sia collegata all'alimentazione.



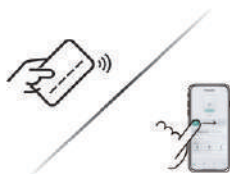
2. Collegare l'EV con l'EV e il cavo di ricarica della scatola di ricarica.



3. Utilizzare la tessera magnetica o l'APP per avviare.



4. Il veicolo viene caricato normalmente.



5. Fare clic sull'APP o scorrere la scheda per terminare.



6. Scollegare il dispositivo e avvolgere il cavo attorno al gancio

- **NOTA:** 1. Dopo che il veicolo è completamente carico, il dispositivo interromperà automaticamente la ricarica
- 2. Leggere attentamente le istruzioni prima dell'uso

6

INFORMAZIONI SULLA PERSONALIZZAZIONE



LOGO sul display



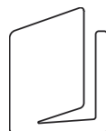
Targhetta del prodotto
LOGO



colore personalizzato



Personalizzazione dell'adesivo
della confezione



Personalizzazione
manualeione

- **NOTA:** la personalizzazione di cui sopra ha requisiti di quantità, si prega di confermare con il personale di vendita per i dettagli.